

Examenopgaven

Categorie Examen **F**

6 maart 2013. N.H. Hotel Amersfoort 11.30 uur

STICHTING RADIO EXAMENS

Secretariaat :

Veenakkers 8 b,

9511 RC Gieterveen

Telefoon : 0599 850996

E-post : examensecretaris@gmail.com

Inschrijving KvK : 32140649

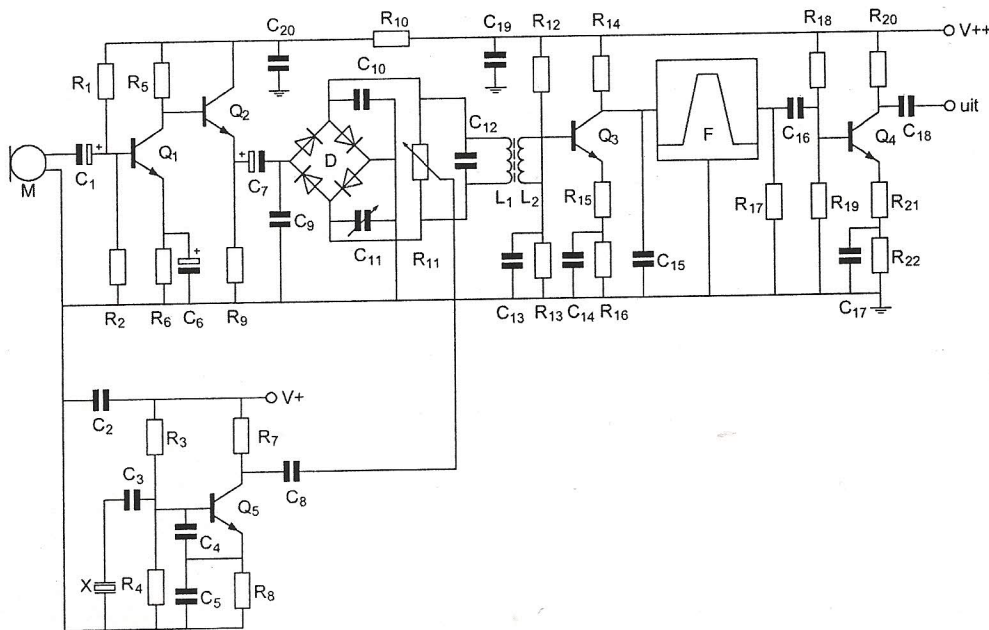
Opgave
nummer

De netheid van het werk kan invloed hebben op de beoordeling

Examen F-Examen

Voorschriften, procedures en techniek

Afbeelding 1



Afbeelding 2

