

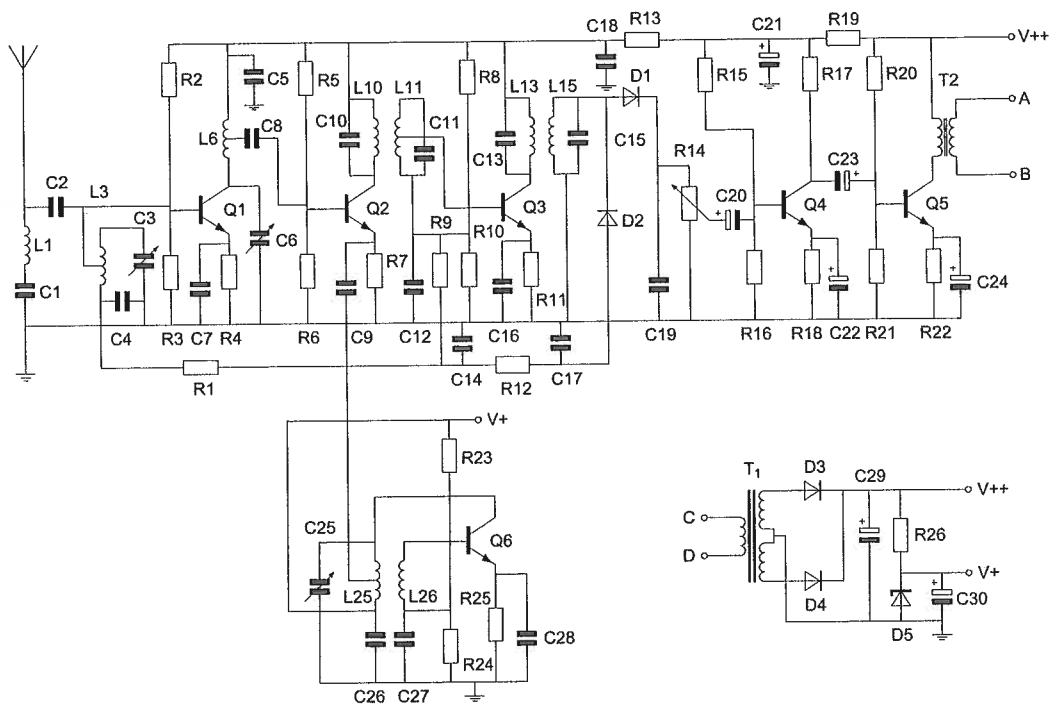
Opgave
nummer

De netheid van het werk kan invloed hebben op de beoordeling

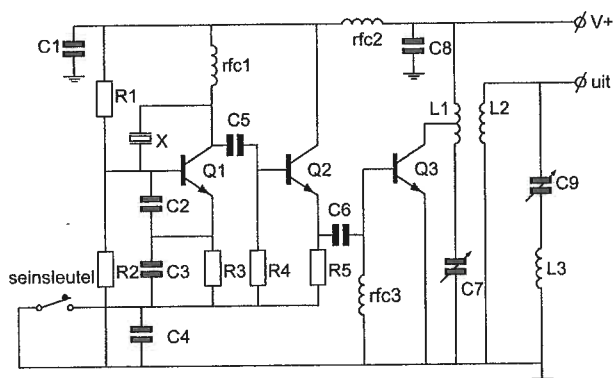
Examen N-Examen

Voorschriften, procedures en techniek

Afbeelding 1



Afbeelding 2



Opgave
nummer

Zie afbeelding 1

1. De condensatoren C22 en C24 zijn:

- a. keramische condensatoren
- b. polyestercondensatoren ...
- c. elektrolytische condensatoren

Zie afbeelding 2

2. C9 en L3 vormen hier een:

- a. bandfilter
- b. seriekring ...
- c. parallelkring

3. Variabele condensatoren worden toegepast in:

- a. antenne-aanpasschakelingen
- b. gelijkspanningsvoedingen ...
- c. netontstoringfilters

4. **Bewering 1:**

Een dubbelzijdig AM-zender wordt gemoduleerd met een spraaksignaal. De klasse van uitzending is J3E.

Bewering 2:

Een FM-zender wordt gemoduleerd met een spraaksignaal. De klasse van uitzending is F3E.

Wat is juist?

- a. alleen bewering 1
- b. alleen bewering 2 ...
- c. bewering 1 en bewering 2

5. Radioverbindingen in de 2-meter band tussen stations op aarde vinden in het algemeen plaats via de:

- a. ionosfeer
- b. troposfeer ...
- c. stratosfeer

6. De ITU radio regio II omvat het volgende gebied:

- a. Afrika
- b. Amerika ...
- c. Azië

Opgave
nummer

7. U bent genoodzaakt een schakeling af te regelen waarop een gevaarlijk hoge spanning staat.

Het risico hierbij wordt groter door:

- a. schoenen van isolerend materiaal te dragen
- b. beide handen tegelijkertijd te gebruiken ...
- c. gebruik te maken van een scheidingstransformator in de 220V netleiding

8. Een 2-meter zender veroorzaakt storing in de ontvangst van een UHF-televisie-uitzending.

De oorzaak hiervan is:

- a. geen goede aanpassing van de zendantenne
- b. een te grote frequentiezwaaai van de 2-meter zender ...
- c. onvoldoende onderdrukking van harmonischen in de 2-meter zender

9. Een geregistreerde radiozendamateurl:

- a. moet in staat zijn om te bepalen of de uitzendingen binnen de toegelaten frequentieband plaatsvinden
- b. moet in staat zijn nauwkeurig te bepalen op welke frequentie de uitzendingen plaatsvinden ...
- c. is er voor verantwoordelijk dat de grenzen door de uitzendingen op de hem toegewezen frequentiebanden niet worden overschreden

10. Met een filter kan een signaal van een bepaalde frequentie worden:

- a. opgewekt
- b. geselecteerd ...
- c. vermenigvuldigd

11. Als een radiozendamateurl zijn yagi-antenne in een bepaalde richting zet en gaat zenden, blijkt bij de burenl de CD-speler gestoord te worden. De CD-speler heeft een CE-keurmerk.

De storing is waarschijnlijk het gevolg van:

- a. de hoge veldsterkte van het zendsignaal in de CD-speler
- b. harmonischen van de zender ...
- c. frequentie-instabiliteit van de zender

Opgave
nummer

12. De automatische versterkingsregeling (AVR) in een hf-ontvanger heeft als functie om:

- a. de ontvangerversterking constant te houden
- b. frequentie-afwijkingen te corrigeren
- c. de versterking aan te passen aan de signaalsterkte

...

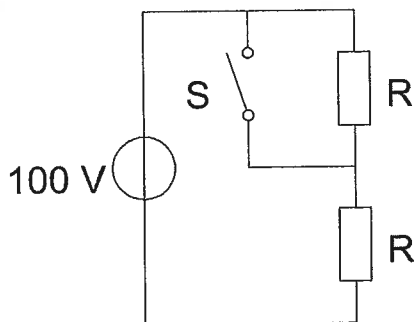
13. Een radiozendmater met een N-registratie mag in de 70-cm band:

- a. alleen telefonie uitzendingen doen
- b. alleen telegrafie uitzendingen doen
- c. zowel telefonie als telegrafie uitzendingen doen

...

14. Bij geopende schakelaar S dissiperen de weerstanden elk 50 watt.

Als de schakelaar S wordt gesloten, is het gedissipeerde vermogen:



- a. 400 W
- b. 100 W
- c. 200 W

...

15. Een zender is via een kabel met de antenne verbonden.

Door het toevoegen van een antennetuner tussen de zender en de kabel kan:

- a. de zender worden afgestemd
- b. de antenne aan de kabel worden aangepast
- c. de zender aan de antenne-inrichting worden aangepast

...

16. Indien van een seriekring de zelfinductie wordt verdubbeld, zal de resonantiefrequentie:

- a. $\sqrt{2}$ maal zo laag worden
- b. 2 maal zo hoog worden
- c. gehalveerd worden

...

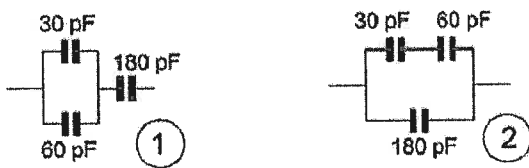
Opgave
nummer

17. Een FM-zender geeft een draaggolfvermogen af van 10 watt en is belast met een gloeilamp van 15 watt.
De zender wordt met spraak gemoduleerd.

Deze lamp zal:

- alleen tijdens het spreken gloeien
- constant gloeien
- in het spraakritme feller gloeien

18. Een waarde van 200 pF wordt bereikt met:



- alleen schakeling 1
- alleen schakeling 2
- géén van beide schakelingen

19. Als van een weerstand van 200 ohm de mogelijke waarde ligt tussen 190 ohm en 210 ohm dan is de tolerantie:

- 10%
- 5%
- 20%

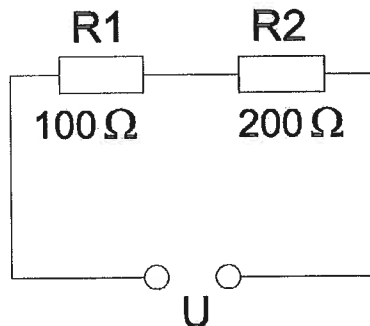
20. Fading of sluiering van radiogolven beneden 30 MHz ontstaat doordat:

- de absorptie van de D-laag afneemt met toenemende frequentie
- de D-laag alleen overdag aanwezig is en deze de radiogolven grotendeels absorbeert
- ze langs meer dan één pad de ontvangantenne bereiken

Opgave
nummer

21. In R1 wordt 36 watt gedissipeerd.

In R2 wordt gedissipeerd:



- a. 18 W
- b. 72 W
- c. 144 W

22. In de algemene bepalingen van de Telecommunicatiewet komt de volgende definitie voor:

"(- X -): apparaten die naar hun aard bestemd zijn voor het zenden of het zenden en ontvangen van radiocommunicatiesignalen."

In plaats van (- X -) staat:

- a. radio-ontvangapparaten
- b. radioversterkerapparaten
- c. radiozendapparaten

23. Op een condensator staat aangegeven: 20 μF/16 V.

Dit betekent:

- a. de zelfinductie van de condensator is 20 microhenry en de maximale werkspanning is 16 volt
- b. de capaciteit van de condensator is 20 microfarad en de maximale werkspanning is 16 volt
- c. de capaciteit van de condensator is 20 microfarad en de minimale werkspanning is 16 volt

Opgave
nummer

24. Drie condensatoren van 30 nanofarad worden in serie geschakeld.

De vervangingscapaciteit is:

- a. 90 nanofarad
- b. 30 nanofarad
- c. 10 nanofarad

25. De eigenschappen in de troposfeer bepalen in belangrijke mate de voortplanting van radiogolven in de:

- a. VHF-band
- b. HF-band
- c. VHF- en HF-band

26. Een squelch-schakeling dient om:

- a. ruis te onderdrukken als geen signaal wordt ontvangen
- b. vonkstoringsen te onderdrukken
- c. spiegelfrequentie(s) te onderdrukken

27. Lange afstand HF-signalen zijn veelal onderhevig aan fading.

Dit wordt in het algemeen veroorzaakt door:

- a. veranderend zendvermogen
- b. veranderende demping van de atmosfeer
- c. veranderende trajecten van het signaal tussen zender en ontvanger

28. In welke schakeling geleidt de diode?



- a. schakeling 2
- b. schakeling 3
- c. schakeling 1

Opgave
nummer

29. Van een frequentiemoduleerd signaal is de:

- a. bandbreedte onafhankelijk van de modulatiefrequentie
- b. bandbreedte gelijk aan de modulatiefrequentie
- c. amplitude constant

...

30. Voor de koppeling van de zender met de antenne wordt vaak coaxiale kabel gebruikt.

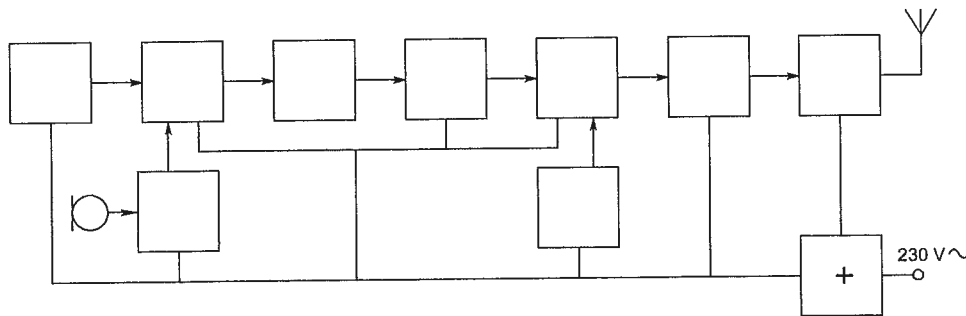
Een belangrijke reden hiervoor is:

- a. lage demping
- b. afscherming tegen ongewenste straling
- c. goede staandegolfverhouding

...

31. Dit is het blokschema van een EZB-zender.

Het met een + gemerkte blokje is de:



- a. voeding
- b. oscillator
- c. balansmodulator

...

32. Een radiozendamateer met een N-registratie wil bij een radiozendamateer met F-registratie zenden op een frequentie van 1297 MHz.

Dit is:

- a. niet toegestaan
- b. toegestaan, mits de radiozendamateer met de F-registratie aanwezig is bij het radiozendapparaat
- c. toegestaan, mits de radiozendamateer met de N-registratie de roepletters van de radiozendamateer met de F-registratie gebruikt

...

Opgave
nummer

33. Een wisselspanning heeft een frequentie van 50 Hz.

De momentele waarde is per seconde:

- a. 50x positief en 50x negatief
- b. 25x positief en 25x negatief
- c. 100x positief en 100x negatief

...

34. Een zenerdiode wordt meestal toegepast om een:

- a. voedingsspanning te verhogen
- b. constante spanning te maken
- c. signaal te versterken

...

35. Een antenne straalt in het horizontale vlak gelijkmatig in alle richtingen.

Deze antenne kan zijn een:

- a. groundplane
- b. dipool met reflector
- c. horizontale halvegolf-dipool

...

36. In een voedingsapparaat wordt de aangeboden netspanning omgezet naar een andere wisselspanning door:

- a. het filter
- b. de gelijkrichter
- c. de transformator

...

37. Een micro-ampèremeter kan geschikt worden gemaakt voor het meten van een spanning van enige volts door:

- a. een lage weerstand parallel te schakelen
- b. een hoge weerstand parallel te schakelen
- c. een hoge weerstand in serie te schakelen

...

Opgave
nummer

38. Een zendamateur zendt uit in de klasse van uitzending J3E (EZB).
Het door de direct met de antenne-inrichting te koppelen trap van het radiozendapparaat afgegeven gemiddeld vermogen, gerekend over één periode van de hoogfrequent uitgangswisselspanning tijdens het maximum van de omhullende, bedraagt 100 watt.

Volgens de "gebruikersbepalingen" is het zendvermogen:

- a. 400 W
- b. 100 W
- c. 200 W

...

39. De oscillator in een superheterodyne-ontvanger:

- a. wekt de hulpfrequentie voor de mengtrap op
- b. zorgt voor de spiegelonderdrukking
- c. scheidt de zijbanden van de draaggolf

...

40. Een halvegolfantenne heeft een lengte van 1 meter.

Deze antenne is in resonantie voor signalen met een frequentie van ongeveer:

- a. 75 MHz
- b. 150 MHz
- c. 37,5 MHz

...

Heeft u alle vragen op het voorblad ingevuld?

Totaal aantal incorrect
