

Opgave
nummer

De netheid van het werk kan invloed hebben op de beoordeling

Examen N-Examen

Voorschriften, procedures en techniek

1. De gebruikelijke waarde van een afstemcondensator voor kortegolftoepassingen is:

- a. 1 pF
- b. 10 nF
- c. 100 pF

...

2. Een kenmerkende eigenschap van een zenerdiode is de:

- a. sterk toenemende stroom boven een bekende spanning in de sperrichting
- b. hoge weerstand in de doorlaatrichting
- c. sterke lichtgevoeligheid in de sperrichting

...

3. De radialen van een groundplane antenne voor de 2-meter band hebben een lengte van ongeveer:

- a. 100 cm
- b. 25 cm
- c. 50 cm

...

4. Het doel van een FM-detector in een ontvanger is:

- a. de amplitudevariëaties van het middenfrequentsignaal om te zetten in een laagfrequentsignaal
- b. de frequentievariëaties in het middenfrequent gedeelte constant te houden
- c. de frequentievariëaties van het middenfrequentsignaal om te zetten in een laagfrequentsignaal

...

5. Een dikke koperdraad heeft in vergelijking met een dunne koperdraad van dezelfde lengte:

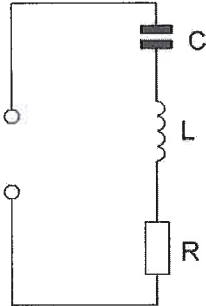
- a. evenveel weerstand
- b. minder weerstand
- c. meer weerstand

...

Opgave
nummer

6. De seriekring is in resonantie.

De impedantie is:



- a. zeer groot
- b. R
- c. L / C

7. Voor de koppeling van de zender met de antenne wordt vaak coaxiale kabel gebruikt.

Een belangrijke reden hiervoor is:

- a. afscherming tegen ongewenste straling
- b. goede staandegolfverhouding
- c. lage demping

8. Juist is:

- a. de 50 MHz frequentieband mag door de radiozendamateur met een F-registratie worden gebruikt met een zendvermogen van 30 W
- b. de 50 MHz frequentieband mag door de radiozendamateur met een F- of N-registratie worden gebruikt met een zendvermogen van 25 W
- c. de 50 MHz frequentieband mag door de radiozendamateur met een F- of N-registratie worden gebruikt met een zendvermogen van 120 W

9. Een antenne straalt in het horizontale vlak gelijkmatig in alle richtingen.

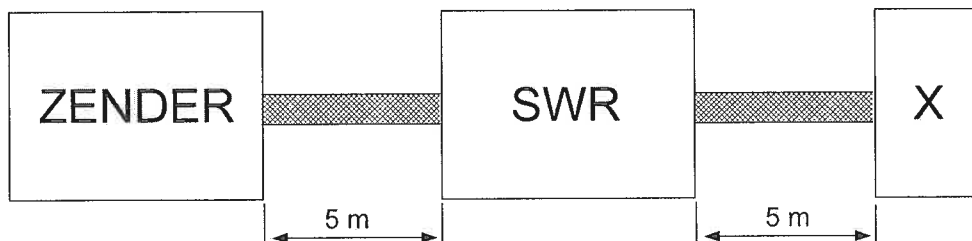
Deze antenne kan zijn een:

- a. horizontale halvegolf-dipool
- b. groundplane
- c. dipool met reflector

Opgave
nummer

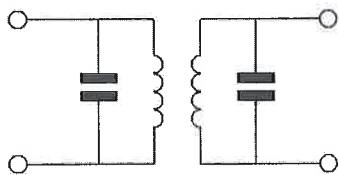
10. Een 50Ω staandegolfmeter (SWR) is met 50Ω coaxkabels van elk 5 meter geschakeld tussen een zender en een belasting X. Deze meter wijst 1 aan.

In X bevindt zich een:



- a. weerstand
- b. kortsluiting
- c. open einde

11. Dit is een schema van een:



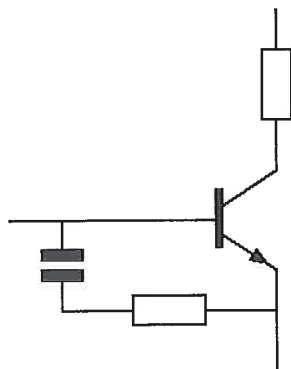
- a. hoogdoorlaatfilter
- b. laagdoorlaatfilter
- c. banddoorlaatfilter

12. Een capaciteit van $5 \mu\text{F}$ wordt verkregen door:

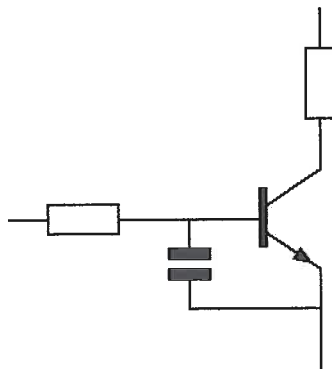
- a. een condensator van $15 \mu\text{F}$ in serie te schakelen met een van $10 \mu\text{F}$
- b. twee condensatoren van $10 \mu\text{F}$ in serie te schakelen
- c. twee condensatoren van $10 \mu\text{F}$ parallel te schakelen

Opgave
nummer

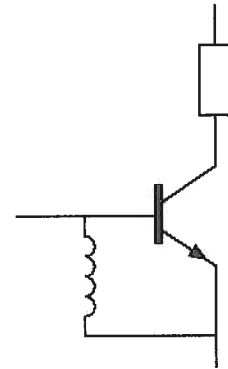
13. De meest effectieve schakeling om "laagfrequent inpraten" te voorkomen is:



schakeling 1



schakeling 2



schakeling 3

- a. schakeling 1
- b. schakeling 3
- c. schakeling 2

...

14. De frequentie van een radiogolf is 0,3 GHz.

De golflengte is:

- a. 0,1 m
- b. 1 m
- c. 0,001 m

...

15. De beste manier om een antennemast te aarden is:

- a. de mast te verbinden met de aarde van het lichtnet
- b. de mast te verbinden met een metalen dakgoot
- c. de mast verbinden met een koperen aardelektrode

...

16. De aansluitingen van een transistor worden genoemd:

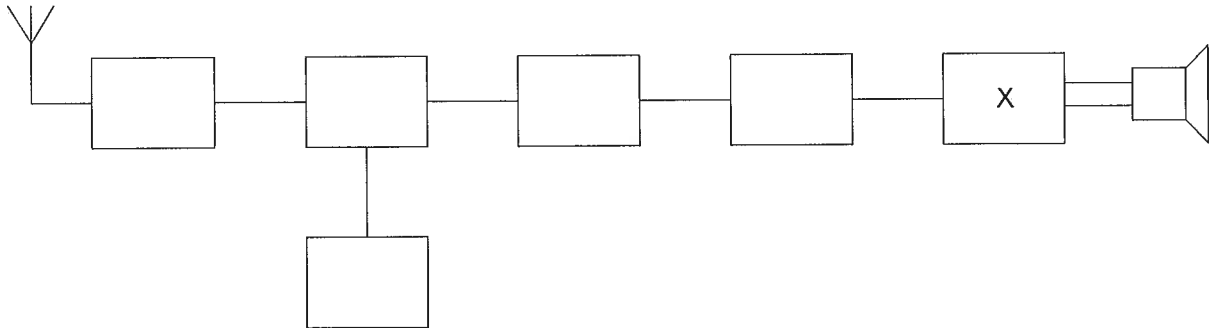
- a. emitter, basis en collector
- b. collector, basis en source
- c. basis, emitter en drain

...

Opgave
nummer

17. Dit is het blokschema van een ontvanger.

Het blokje gemerkt met X stelt voor de:



- a. de middenfrequentversterker
- b. de laagfrequentversterker
- c. de oscillator

...

18. Het zendvermogen van een zender is instelbaar van 1 tot 50 watt.
De zender kan werken van 144-148 MHz.

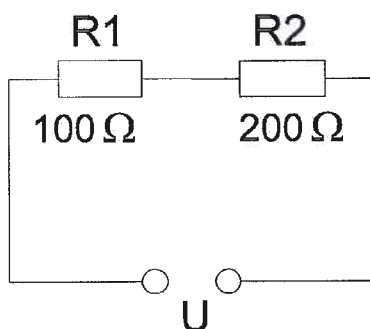
Mag een radiozendamateur met een N-registratie dit apparaat gebruiken?

- a. ja, mits hij binnen de grenzen van zijn N-bevoegdheid blijft
- b. alleen als de niet toegestane frequenties zijn geblokkeerd
- c. nee

...

19. In R1 wordt 36 watt gedissipeerd.

In R2 wordt gedissipeerd:



- a. 18 W
- b. 72 W
- c. 144 W

...

Opgave
nummer

20. Bewering 1:

Een dubbelzijdigband AM-zender zendt een muzieksignaal uit. De klasse van uitzending is A3C.

Bewering 2:

Via een FM-zender worden met de hand geseinde morsesignalen verzonden. De klasse van uitzending is F1E.

Wat is juist?

- a. alleen bewering 2
- b. alleen bewering 1
- c. geen van beide beweringen

...

21. De eigenschappen in de troposfeer bepalen in belangrijke mate de voortplanting van radiogolven in de:

- a. VHF- en HF-band
- b. VHF-band
- c. HF-band

...

22. Een wisselspanning heeft een frequentie van 50 Hz.**De momentele waarde is per seconde:**

- a. 100x positief en 100x negatief
- b. 50x positief en 50x negatief
- c. 25x positief en 25x negatief

...

23. Bewering 1:

Een FM-zender wordt gebruikt voor het uitzenden van een digitaal TV-signaal. De klasse van uitzending is F1D.

Bewering 2:

Een enkelzijdigbandzender met onderdrukte draaggolf wordt gemoduleerd met een spraaksignaal. De klasse van uitzending is J3E.

Wat is juist?

- a. alleen bewering 1
- b. bewering 1 en bewering 2
- c. alleen bewering 2

...

24. De golflengte van een signaal, dat gereflecteerd wordt door de F-laag, kan zijn:

- a. 10 m
- b. 1 m
- c. 10 cm

...

Opgave
nummer

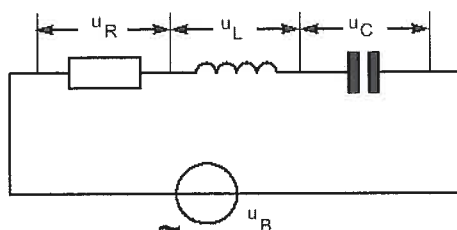
25. Twee weerstanden R1 en R2 worden parallel geschakeld.

De vervangingswaarde is:

- a. kleiner dan R1 en kleiner dan R2
- b. gelijk aan de som van R1 en R2
- c. gelijk aan het produkt van R1 en R2

...

26. Onafhankelijk van de waarden van de onderdelen geldt bij resonantie:



- a. $u_R = u_L$
- b. $u_R = u_b$
- c. $u_R = u_C$

...

27. Onder troposfeer wordt verstaan het gedeelte van de atmosfeer boven het aardoppervlak:

- a. tussen zee-niveau en ongeveer 10 km hoogte
- b. tussen 120 en 500 km hoogte
- c. tussen 80 en 120 km hoogte

...

28. In een tijdschriftartikel wordt gesproken over "82 mH".

Deze aanduiding behoort bij een:

- a. condensator
- b. spoel
- c. weerstand

...

Opgave
nummer

29. Een enkelzijbandzender werkt met een draaggolfoscillator op 1 MHz.
Het zijbandfilter laat uitsluitend signalen in de lage zijband door.

Voor spraaksignalen met frequenties tussen 300 Hz en 3000 Hz zijn de grenzen van de doorlaatband van dit filter:

- a. 997 kHz en 1003 kHz
- b. 1000,3 kHz en 1003 kHz
- c. 997 kHz en 999,7 kHz

...

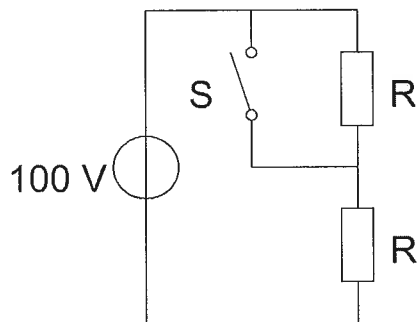
30. De radiozendamateer mag het amateurstation gebruiken voor het uitzenden van:

- a. informatie die betrekking heeft op het amateurstation
- b. versleutelde informatie
- c. opmerkingen van commerciële aard

...

31. Bij geopende schakelaar S dissiperen de weerstanden elk 50 watt.

Als de schakelaar S wordt gesloten, is het gedissipeerde vermogen:



- a. 100 W
- b. 400 W
- c. 200 W

...

32. De voedingslijn die de beste aanpassing aan een kwartgolf-groundplane antenne geeft is:

- a. 90 Ω coaxiale kabel
- b. 300 Ω gebalanceerde voedingslijn
- c. 50 Ω coaxiale kabel

...

Opgave
nummer

33. De maximaal toelaatbare stroom die continu door een 10 watt weerstand van 1000 ohm mag lopen is:

- a. 1 A
- b. 0,1 A
- c. 0,01 A

...

34. De bruikbaarheid van de 28 MHz band voor intercontinentaal radioverkeer is het grootst:

- a. 's nachts, gedurende een periode van een minimum aantal zonnevlekken
- b. overdag, gedurende een periode van een maximum aantal zonnevlekken
- c. overdag, gedurende een periode van een minimum aantal zonnevlekken

...

35. Wanneer in een geluidinstallatie laagfrequentdetectie optreedt als gevolg van een nabije EZB-zender, die gemoduleerd wordt met spraak, klinkt dat als:

- a. aan- / uitgeschakelde brom
- b. 'n fluittoon
- c. vervormde spraak

...

36. Welke stof is een geleider voor elektrische stroom?

- a. mica
- b. polystyreen
- c. grafiet

...

37. De roepletters PD0NRK worden volgens het voorgeschreven spellingalfabet gespeld als:

- a. Papa Delta Nul November Romeo Kilo
- b. Papa Delta Nul Nancy Romeo Kilo
- c. Papa Delta Nul November Radio Kilo

...

38. Een lf-uitgangstransformator van een ontvanger:

- a. verzorgt de geluidsversterking
- b. voorkomt dat wisselstroom door de luidspreker loopt
- c. past de lf-eindtrap en de luidspreker op elkaar aan

...

Opgave
nummer

39. Een superheterodyne-ontvanger heeft een middenfrequentie van 455 kHz.

Voor de ontvangst van een signaal op 3,575 MHz is de oscillator afgestemd op:

- a. 2,665 MHz
- b. 4,030 MHz
- c. 4,485 MHz

...

40. Tijdens uitzendingen op frequenties, waarop de Amateurdienst met een secundaire status is toegestaan, is de radiozendamateur verplicht:

- a. altijd voorrang te verlenen aan andere diensten met een secundaire status
- b. altijd voorrang te verlenen aan diensten die een gelijke status hebben als de Amateurdienst
- c. altijd voorrang te verlenen aan diensten met een primaire status

...

Heeft u alle vragen op het voorblad ingevuld?

Totaal aantal incorrect
