

Opgave
nummer

De netheid van het werk kan invloed hebben op de beoordeling

Examen N-Examen

Voorschriften, procedures en techniek

1. Elektromagnetische golven planten zich in de vrije ruimte voort met een snelheid van ongeveer:

- a. 300.000 km/h
- b. 300.000 km/s
- c. 50.000 km/s

...

2. In een CW-zender is het modulerende signaal een:

- a. hf-signaal
- b. digitaal signaal
- c. EZB-signaal

...

3. Een voordeel van frequentiemodulatie vergeleken met enkelzijbandmodulatie is:

- a. de bandbreedte van de ontvanger kan kleiner zijn
- b. de eindtrap van de zender kan in klasse C worden ingesteld
- c. er is ruimte voor meer zenders per 100 kHz spectrum

...

4. Een zender is aangesloten op een kunstantenne (dummy load). Het uitgangsvermogen van de zender wordt 4 maal zo groot.

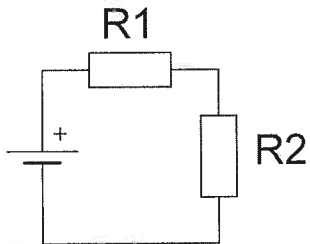
De uitgangsspanning wordt dan:

- a. 16 maal zo groot
- b. 4 maal zo groot
- c. 2 maal zo groot

...

Opgave
nummer

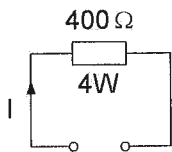
5. Wanneer de weerstand R1 kleiner wordt gemaakt dan zal de warmteontwikkeling in R2:



- a. gelijk blijven
b. toenemen
c. afnemen

...

6. De maximaal toelaatbare gelijkstroom I bedraagt:

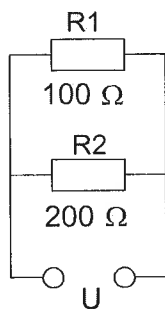


- a. 1 A
b. 0,01 A
c. 0,1 A

...

7. In R1 wordt 36 watt aan warmte ontwikkeld.

De warmte ontwikkeling in R2 bedraagt:



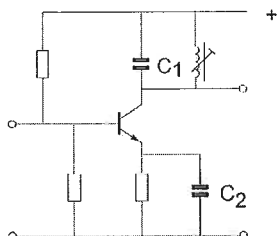
- a. 9 W
b. 36 W
c. 18 W

...

Opgave
nummer

8. De versterkertrap werkt op 145 MHz.

Wat is juist?

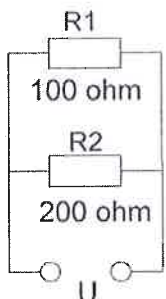


- a. C1 is een keramische condensator
C2 is een elektrolytische condensator
- b. C1 is een keramische condensator
C2 is een keramische condensator ...
- c. C1 is een kunststofcondensator
C2 is een elektrolytische condensator
9. Een condensator met een capaciteit van 200 μF is een:
- a. micacondensator
- b. elektrolytische condensator ...
- c. luchtcondensator
10. De zelfinductie van een spoel:
- a. neemt toe bij meer windingen
- b. neemt af bij meer windingen ...
- c. is niet afhankelijk van het aantal windingen
11. In een voedingsapparaat wordt de aangeboden netspanning omgezet naar een andere wisselspanning door:
- a. de transformator
- b. de gelijkrichter ...
- c. het filter
12. Om een gestabiliseerde gelijkspanning van 5 volt te verkrijgen kan men gebruik maken van een:
- a. varicapdiode
- b. zenerdiode ...
- c. hoogvacuümdiode

Opgave
nummer

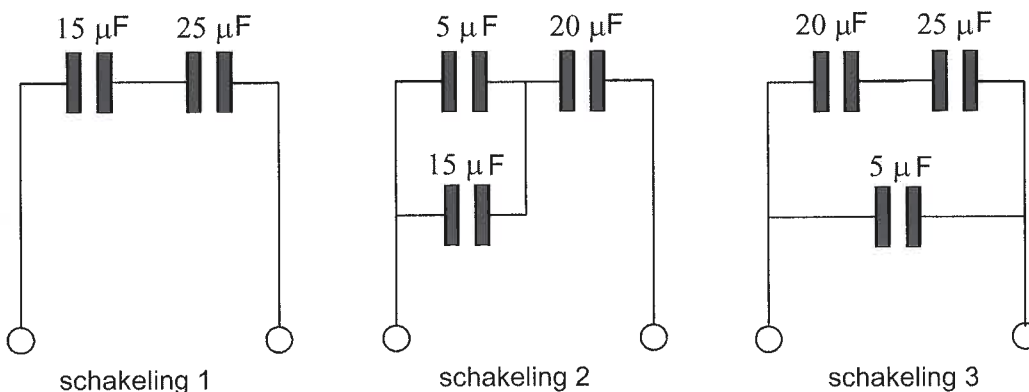
13. In R1 wordt 36 watt aan warmte ontwikkeld.

De warmte ontwikkeling in R2 bedraagt:



- a. 9 W
- b. 18 W
- c. 36 W

14. Van welke schakeling is de vervangingscapaciteit $10 \mu\text{F}$?



- a. schakeling 3
- b. schakeling 2
- c. schakeling 1

15. De vervangingswaarde is:



- a. 9 nF
- b. 6 nF
- c. 3 nF

Opgave
nummer

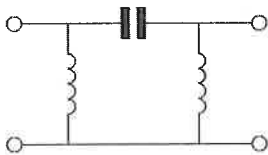
16. Achter een zender wordt een filter geplaatst om het uitzenden van harmonischen te verminderen.

Dit moet zijn een:

- a. hoogdoorlaatfilter
- b. bandsperfilter
- c. laagdoorlaatfilter

...

17. Dit is het schema van een:



- a. banddoorlaatfilter
- b. hoogdoorlaatfilter
- c. bandsperfilter

...

18. Een ontvanger is afgestemd op 144 MHz.
De oscillator werkt hierbij op 134 MHz.
Vervolgens wordt de oscillator afgestemd op 135 MHz.

Nu is de ontvanger afgestemd op:

- a. 145 MHz
- b. 143 MHz
- c. 146 MHz

...

19. Een superheterodyne-ontvanger ontvangt een FM-signaal met een frequentiezwaai van 3 kHz.

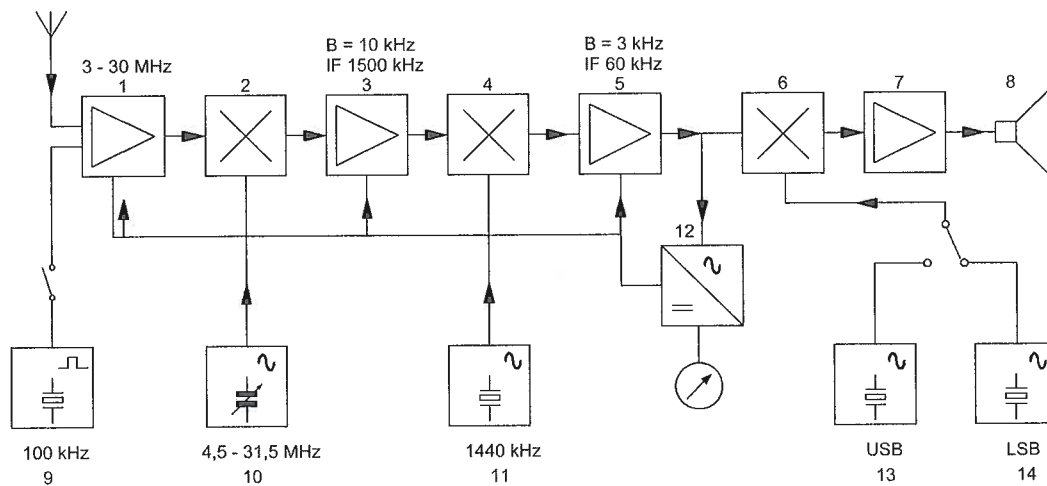
De frequentiezwaai in de middenfrequentversterker is:

- a. 3 kHz
- b. 6 kHz
- c. 1,5 kHz

...

Opgave nummer

20. In het blokschema is de functie van blok 12 de:

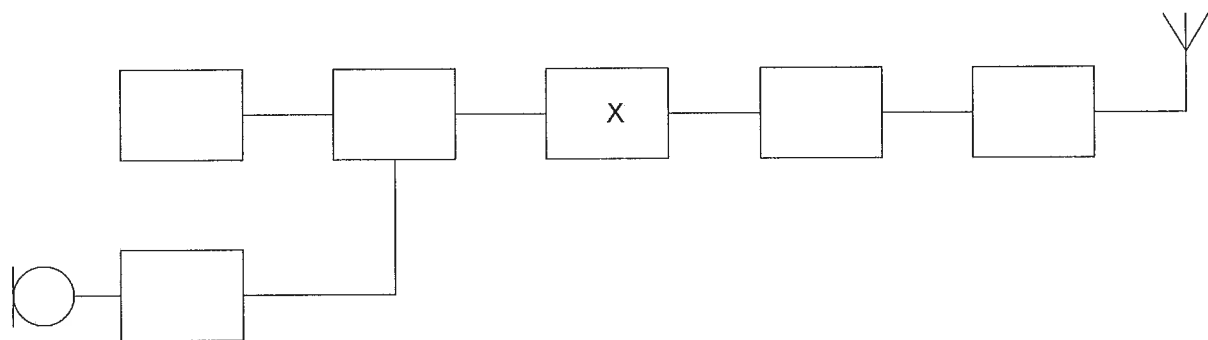


- a. AVR-detector
- b. FM-detector
- c. AM-detector

...

21. Dit is het blokschema van een 2-meter FM-zender.

Het blokje gemerkt met X stelt voor de:



- a. een vermenigvuldiger
- b. een modulator
- c. een oscillator

...

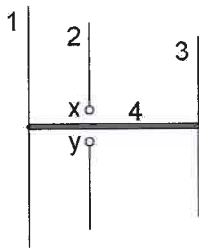
22. De radialen van een groundplane antenne voor de 2-meter band hebben een lengte van ongeveer:

- a. 25 cm
- b. 100 cm
- c. 50 cm

...

Opgave
nummer

23. Op de ontwerpfrequentie zal deze yagi-antenne de meeste energie uitzenden naar:



x en y = voedingspunten

- a. rechts
- b. links
- c. boven

...

24. Een zender is via een kabel met de antenne verbonden.

Door het toevoegen van een antennetuner tussen de zender en de kabel kan:

- a. de zender worden afgestemd
- b. de zender aan de antenne-inrichting worden aangepast
- c. de antenne aan de kabel worden aangepast

...

25. Lange-afstand-communicatie op hf-banden wordt mogelijk gemaakt door het afbuigen van radiogolven in de:

- a. ionosfeer
- b. troposfeer
- c. stratosfeer

...

26. Een lokaal station in de AM-omroepband wordt 's-avonds onvervormd ontvangen. Tegelijkertijd wordt op een nabijgelegen frequentie een veraf gelegen station met zo nu en dan ernstig vervormde modulatie ontvangen.

De meest waarschijnlijke oorzaak van deze vervorming is:

- a. een fout in de zender
- b. een plotselinge troposferische verstoring
- c. selectieve fading

...

Opgave
nummer

27. Radioverbindingen in de 2-meter band tussen stations op aarde vinden in het algemeen plaats via de:

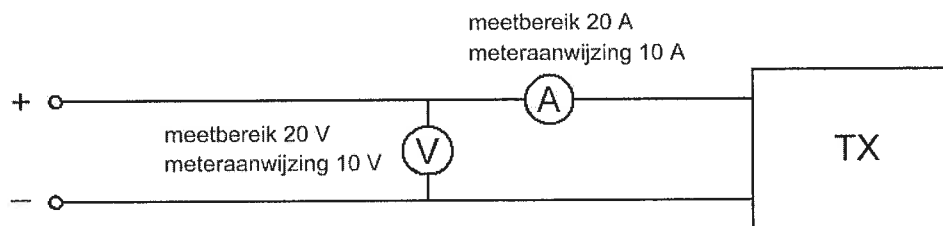
- a. stratosfeer
- b. troposfeer
- c. ionosfeer

28. Bij gebruik van frequenties in het VHF-gebied kunnen grote afstanden beter overbrugd worden door:

- a. temperatuurinversies
- b. een goed geleidend aardoppervlak
- c. reflecties tegen geïoniseerde F-lagen

29. Om het opgenomen vermogen van de zender te meten gebruikt men een voltmeter en een ampèremeter.

Het opgenomen vermogen bedraagt:



- a. 95 W
- b. 99,95 W
- c. 100 W

30. Een 2-meter zender veroorzaakt storing in de ontvangst van een UHF-televisie-uitzending.

De oorzaak hiervan is:

- a. onvoldoende onderdrukking van harmonischen in de 2-meter zender
- b. geen goede aanpassing van de zendantenne
- c. een te grote frequentiezwaai van de 2-meter zender

Opgave
nummer

31. Een 2-meter FM-station straalt te sterke harmonischen uit.

Als gevolg hiervan kan storing optreden in:

- a. een laagfrequentversterker
- b. een TV-toestel afgestemd in de UHF-band
- c. een ontvanger afgestemd in de FM-omroepband

32. Een breedband-antenneversterker is aangesloten tussen een TV-antenne en een TV-ontvanger.

Bij het inschakelen van een hf-amateurzender worden alle TV-kanalen gestoord.

Deze storing is in het algemeen op te heffen door:

- a. een banddoorlaatfilter achter de versterker te plaatsen
- b. een laagdoorlaatfilter voor de versterker te plaatsen
- c. een hoogdoorlaatfilter voor de versterker te plaatsen

33. De beste methode om een ontvanger te beschermen tegen de effecten van een nabije blikseminslag is:

- a. een smoorspoel over de antenne-ingang plaatsen
- b. de ontvanger loskoppelen van antenne en lichtnet
- c. de ontvangerkast goed aarden

34. Bewering 1:

Een enkelzijbandzender met onderdrukte draaggolf wordt gemoduleerd met een spraaksignaal. De klasse van uitzending is J3E.

Bewering 2:

Een FM-zender zendt datasignalen uit. De klasse van uitzending is F1D.

Wat is juist?

- a. alleen bewering 1
- b. alleen bewering 2
- c. bewering 1 en bewering 2

35. In de algemene bepalingen van de Telecommunicatiewet komt de volgende definitie voor:

"(- X -): apparaten die naar hun aard bestemd zijn voor het zenden of het zenden en ontvangen van radiocommunicatiesignalen."

In plaats van (- X -) staat:

- a. radiozendapparaten
- b. radio-ontvangapparaten
- c. radioversterkerapparaten

Opgave
nummer

36. In de algemene bepalingen van de Telecommunicatiewet komt de volgende definitie voor:

"(- X -): eigenschap van apparaten, om op bevredigende wijze in hun elektromagnetische omgeving te kunnen functioneren zonder zelf elektromagnetische storingen te veroorzaken die ontoelaatbaar zijn voor alles wat zich in die omgeving bevindt."

In plaats van (- X -) staat:

- a. elektromagnetische comptabiliteit
- b. elektromagnetische stoorongevoeligheid
- c. elektromagnetische toegankelijkheid

37. Een zender werkt met een klasse van uitzending F3E (FM). Het gemiddelde vermogen dat door de eindtrap aan de antenne-inrichting wordt afgegeven bedraagt 8 watt.

Volgens de "gebruikersbepalingen" is het zendvermogen:

- a. 1 W
- b. 8 W
- c. 4 W

38. Een geregistreerde radiozendamateur:

- a. moet in staat zijn om te bepalen of de uitzendingen binnen de toegelaten frequentieband plaatsvinden
- b. is er voor verantwoordelijk dat de grenzen door de uitzendingen op de hem toegewezen frequentiebanden niet worden overschreden
- c. moet in staat zijn nauwkeurig te bepalen op welke frequentie de uitzendingen plaatsvinden

39. Een geregistreerde radiozendamateur koopt een tweedehands mobilofoon, werkend in de band 146 - 174 MHz. Hij wijzigt het frequentiebereik in 144 - 172 MHz.

Het gebruik van dit apparaat is:

- a. niet toegestaan
- b. alleen toegestaan als de eindtrap van de zender is verwijderd
- c. toegestaan, mits hij zich aan de voorschriften en beperkingen houdt

40. Een radiozendamateur met een N-registratie mag:

- a. op 433,000 MHz zenden met een vermogen van 25 W
- b. op 433,400 MHz zenden met een vermogen van 50 W
- c. op 446,500 MHz zenden met een vermogen van 25 W

Opgave
nummer

Heeft u alle vragen op het voorblad ingevuld?

Totaal aantal incorrect

Correctieblad

1	2	3	4	5	6	7	8	9	10	11	12	13	14	15	16
							27 B	31 B							
1 B	5 B	8 B	13 B	16 C		23 A	28 A		36 A						
2 B				17 B	20 A				37 B						
		9 B				24 B									
3 B	6 C			18 A					38 B						
		10 A				25 A	29 C								
4 C			14 B						39 C						
		11 A		19 A	21 A	26 C	30 A								
	7 C								40 A						
		12 B	15 A		22 C			35 A							